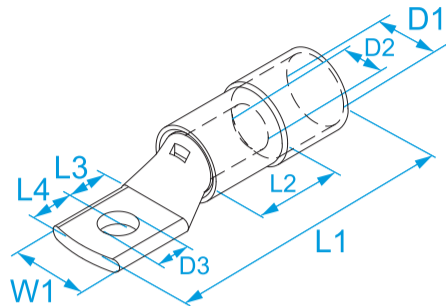


**Famiglia prodotto:** Terminali - Capicorda preisolati da tubo  
**Codici articolo:** 004191, 004311, 004371, 004431, 004491, 005251, 005311, 005371, 005431, 005491, 006251, 006311, 006371, 006431, 006491, 007314, 007374, 007434, 007494, 008314, 008374, 008434, 008494, 009314, 009374, 009434, 009494, 009554, 009614, 051374, 051434, 051494, 051554, 051614, 052374, 052434, 052494, 052554, 052614, 053374, 053434, 053494, 053554, 053614, 053674, 054494, 054554, 054614, 054674, 006371S  
**Descrizione:** CAPICORDA PER CONDUTTORI IN RAME · PREISOLATI IN NYLON · NERI · CLASSE 6

**Immagine:**



**Disegno tecnico:**



**Specifiche:**

**MATERIALE TERMINALE:** rame stagnato  
**MATERIALE ISOLANTE:** poliammide (PA 6.6)  
**LIVELLO DI AUTOESTINGUENZA DELL'ISOLANTE:** UL 94 V0  
**TEMPERATURA ESERCIZIO:** 125 °C max  
**CLASSE CONDUTTORE:** Classe 6 (flessibilissimi) secondo EN 60228  
**CAMPO D'APPLICAZIONE:** aggarratura su conduttori flessibilissimi destinati a torsioni e flessioni ripetute (es. sistemi robotizzati, saldatrici, etc).

Codice Ref.	Colore	Sezione rigido (mm <sup>2</sup> )	Sezione rigido (AWG/MCM)	Sezione flessibile (mm <sup>2</sup> )	Sezione flessibile (AWG/MCM)	Per vite Ø vite (mm)	Per vite Stud size (mm)	W1 (mm)	L1 (mm)	L2 (mm)	L3 (mm)	L4 (mm)	D1 (mm)	D2 (mm)	D3 (mm)	Per conduttori classe
004191	■ Nero	10	(8)	10	(8)	5	#10	10	37	9,5	6,3	5	8,2	5	5,2	1, 2, 5, 6
004311	■ Nero	10	(8)	10	(8)	6	#12	11	40	9,5	6,5	5,5	8,2	5	6,3	1, 2, 5, 6
004371	■ Nero	10	(8)	10	(8)	8	5/16"	13,6	43	9,5	8,8	6,2	8,2	5	8,5	1, 2, 5, 6
004431	■ Nero	10	(8)	10	(8)	10	3/8"	17,2	49,2	9,5	9,6	9,5	8,2	5	10,5	1, 2, 5, 6
004491	■ Nero	10	(8)	10	(8)	12	1/2"	17	49,3	9,5	9,3	9,3	8,2	5	12,2	1, 2, 5, 6
005251	■ Nero	16	(6)	16	(6)	5	#10	11,5	43,6	12	8,7	6,3	9	6	5,3	1, 2, 5, 6
005311	■ Nero	16	(6)	16	(6)	6	#12	11,5	44	12	8,5	6	9	6	6,5	1, 2, 5, 6
005371	■ Nero	16	(6)	16	(6)	8	5/16"	15	44	12	9	8	9	6	8,5	1, 2, 5, 6
005431	■ Nero	16	(6)	16	(6)	10	3/8"	17,5	50	12	10,5	10	9	6	10,5	1, 2, 5, 6
005491	■ Nero	16	(6)	16	(6)	12	1/2"	17,5	54	12	10,5	10	9	6	13	1, 2, 5, 6
006251	■ Nero	25	(4)	25	(4)	5	#10	14	50	13,5	10	7	11,5	7	5,2	1, 2, 5, 6
006311	■ Nero	25	(4)	25	(4)	6	#12	14	50	13,5	10	7	11,5	7	6,3	1, 2, 5, 6
006371	■ Nero	25	(4)	25	(4)	8	5/16"	14	50	13,5	10	8	11,5	7	8,4	1, 2, 5, 6
006431	■ Nero	25	(4)	25	(4)	10	3/8"	17	51	14	10,5	9,5	11,5	7	10,5	1, 2, 5, 6
006491	■ Nero	25	(4)	25	(4)	12	1/2"	18,5	51	14	11	9,5	11,5	7	13	1, 2, 5, 6
007314	■ Nero	35	(2)	35	(2)	6	#12	17	55	15	9,5	6	14	9,3	6,4	6
007374	■ Nero	35	(2)	35	(2)	8	5/16"	17	57,5	15	10,5	10	14	9,3	8,5	6
007434	■ Nero	35	(2)	35	(2)	10	3/8"	17	61	15	12	9,5	14	9,3	10,5	6
007494	■ Nero	35	(2)	35	(2)	12	1/2"	17	63	15	14	11,5	14	9,3	13	6
008314	■ Nero	50	(1/0)	50	(1/0)	6	#12	20,3	59,5	18	11	10	15,5	11	6,5	6
008374	■ Nero	50	(1/0)	50	(1/0)	8	5/16"	20,3	64,5	18	11	10	15,5	11	8,5	6
008434	■ Nero	50	(1/0)	50	(1/0)	10	3/8"	20,5	65	18	14,5	9,3	15,5	11	10,5	6
008494	■ Nero	50	(1/0)	50	(1/0)	12	1/2"	24	68	18	15	12	15,5	11	12,5	6
009314	■ Nero	70	(2/0)	70	(2/0)	6	#12	23,5	71,5	20,5	11	10	18	13	6,5	6
009374	■ Nero	70	(2/0)	70	(2/0)	8	5/16"	23,5	71,5	20,5	11	10	18	13	8,5	6
009434	■ Nero	70	(2/0)	70	(2/0)	10	3/8"	23,5	75	20,5	14,5	11,2	18	13	10,5	6
009494	■ Nero	70	(2/0)	70	(2/0)	12	1/2"	23,5	70,5	20,5	13	13	18	13	12,5	6
009554	■ Nero	70	(2/0)	70	(2/0)	14	9/16"	23,5	75,5	20,5	14	11,3	18	13	14,5	6
009614	■ Nero	70	(2/0)	70	(2/0)	16	5/8"	23,5	75,5	20,5	14	11,3	18	13	16,5	6
051374	■ Nero	95	(3/0)	95	(3/0)	8	5/16"	27,5	83	23	12,5	12,5	19,5	15	8,5	6
051434	■ Nero	95	(3/0)	95	(3/0)	10	3/8"	27,5	83	23	12,5	12,5	19,5	15	10,5	6
051494	■ Nero	95	(3/0)	95	(3/0)	12	1/2"	27,5	84	23	14	13	19,5	15	12,5	6
051554	■ Nero	95	(3/0)	95	(3/0)	14	9/16"	25	87	23	17	13	19,5	15	14,5	6
051614	■ Nero	95	(3/0)	95	(3/0)	16	5/8"	25	94	23	17	13,5	19,5	15	16,5	6
052374	■ Nero	120	(4/0)	120	(4/0)	8	5/16"	31	87,5	28	13	11	23	17	8,4	6
052434	■ Nero	120	(4/0)	120	(4/0)	10	3/8"	31	87,5	28	13	11	23	17	10,4	6
052494	■ Nero	120	(4/0)	120	(4/0)	12	1/2"	31	93,5	28	14	13	23	17	12,5	6
052554	■ Nero	120	(4/0)	120	(4/0)	14	9/16"	31	94	28	15,5	15	23	17	14,5	6
052614	■ Nero	120	(4/0)	120	(4/0)	16	5/8"	31	98	30	15	16	23	17	16,5	6
053374	■ Nero	150	(300)	150	(300)	8	5/16"	35	102	30	15	13	26	19	8,5	6
053434	■ Nero	150	(300)	150	(300)	10	3/8"	35	103	30	18	16	26	19	10,5	6
053494	■ Nero	150	(300)	150	(300)	12	1/2"	36	105	30	14	17	26	19	12,5	6
053554	■ Nero	150	(300)	150	(300)	14	9/16"	36	110	30	16	16	26	19	14,5	6
053614	■ Nero	150	(300)	150	(300)	16	5/8"	36	108	30	15	17	26	19	17	6
053674	■ Nero	150	(300)	150	(300)	20	3/4"	36	102	30	22	17	26	19	21	6
054494	■ Nero	185	(400)	185	(400)	12	1/2"	39	110	35	16	14	30	21,5	13	6
054554	■ Nero	185	(400)	185	(400)	14	9/16"	39	114	35	18	16	30	21,5	15	6
054614	■ Nero	185	(400)	185	(400)	16	5/8"	39	116	35	19	17	30	21,5	17	6
054674	■ Nero	185	(400)	185	(400)	20	3/4"	39	119	35	22	20	30	21,5	21	6